

ZQN

Nawiewnik wirowy
wysokoindukcyjny o stałej geometrii

Przeznaczenie:

Nawiewniki wirowe ZQN stosowane są w pomieszczeniach biurowych, hotelowych, usługowych, w szpitalach, budynkach użyteczności publicznej itd. Nawiewniki wirowe powodują natychmiastowe zmieszanie powietrza nawiewanego z powietrzem w pomieszczeniu. Są doskonałym rozwiązaniem w instalacjach zarówno chłodniczych jak i grzewczych. Stosowane są zarówno do nawiewu jak i do wywiewu powietrza.

Opis produktu

Nawiewniki wirowe ZQN są rozwiązaniem łączącym względy estetyczne z potrzebami funkcjonalnymi. Stosowane są w pomieszczeniach hotelowych, usługowych, w szpitalach, budynkach użyteczności publicznej itd. Charakteryzują się wysoką indukcyjnością powietrza, dlatego są doskonałym rozwiązaniem w instalacjach wentylacji grzewczych. Nawiewniki ZQN przeznaczone są do montażu na wysokościach od 2,6 m do 4,0 m. Panel frontowy może być wykonany w wersji okrągłej lub kwadratowej. Nawiewniki posiadają nieruchome kierownice. Nawiewniki ZQN są również dostępne w wariantcie z panelem frontowym 595x595mm.

Wykonanie

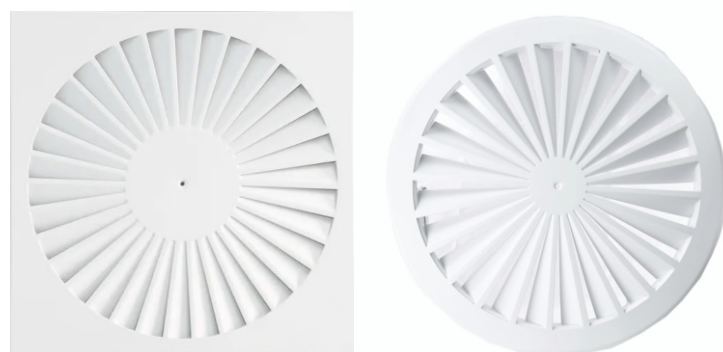
Nawiewniki ZQN wykonane są standardowo ze stali lakierowanej proszkowo na kolor RAL9010. Na zamówienie możliwe wykonanie ze stali nierdzewnej lub aluminium oraz lakierowanie na dowolny kolor RAL. Panel frontowy może być wykonany w wersji okrągłej lub kwadratowej.

Montaż

SC - montaż za pomocą śruby centralnej
WW - montaż za pomocą czterech wkrętów frontowych
WB - montaż za pomocą czterech wkrętów bocznych

Akcesoria

SR - skrzynka rozprężna



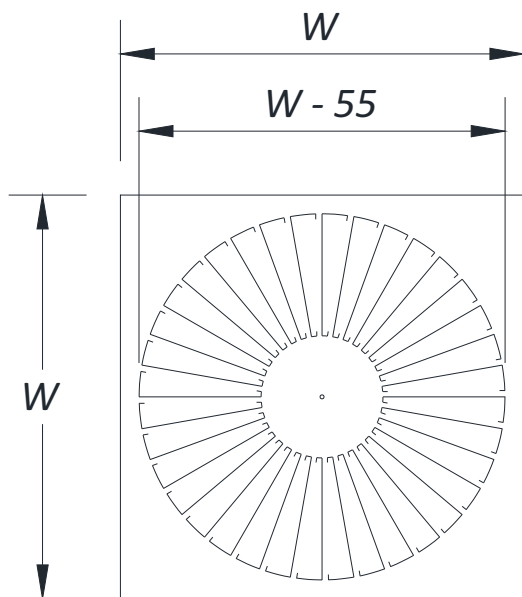
Rysunek 1. Wersje nawiewnika. ZQN - kwadratowa, ZQN-R - okrągła.

ZQN

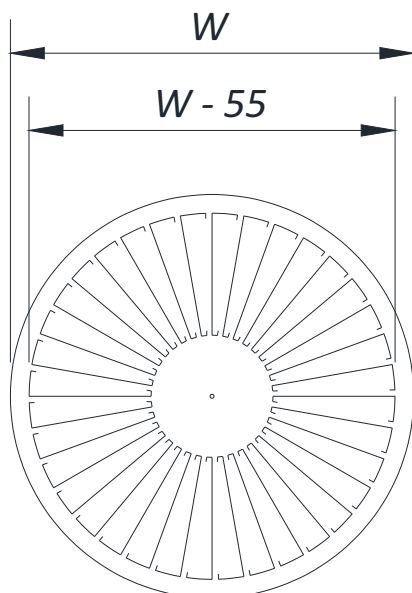
Nawiewnik wirowy
wysokoindukcyjny o stałej geometrii

Wymiary nawiewnika

Wymiary nawiewnika zgodnie z tabelą oraz poniższymi rysunkami.



Rysunek 2. Wymiary nawiewnika ZQN.



Rysunek 3. Wymiary nawiewnika ZQN-R.

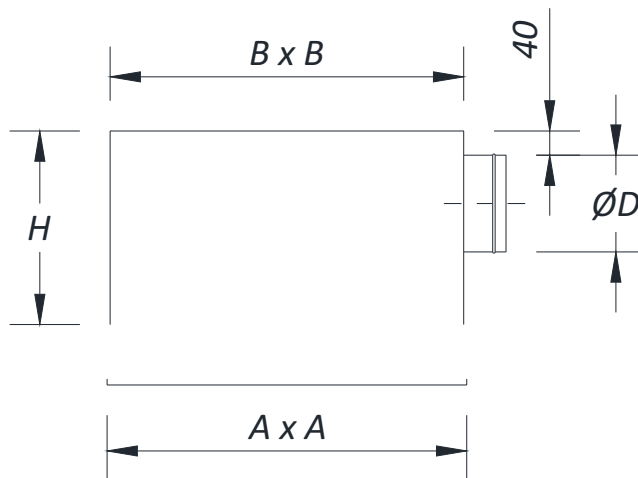
Wymiary - c.d.

MODEL	W	W - 55	Aeff	
[-]	[mm]	[mm]	[m ²]	
ZQN	300x300	300	245	0,031
ZQN	400x400	400	345	0,078
ZQN	500x500	500	445	0,140
ZQN	600x600	595	540	0,218
ZQN-R	300	300	245	0,031
ZQN-R	400	400	345	0,078
ZQN-R	500	500	445	0,140
ZQN-R	600	595	540	0,218

Tabela 1. Wymiary nawiewnika ZQN, ZQN-R.

Wymiary skrzynek kwadratowych

Wymiary skrzynek rozprężnych zgodnie z tabelą w zależności od wybranej wersji nawiewnika.



Rysunek 4. Wymiary skrzynek kwadratowych do nawiewnika ZQN.

SKRZYNKI KWADRATOWE				
Typ	A [mm]	B [mm]	H [mm]	ØD [mm]
ZQN 300x300	300	285	270	158
ZQN 400x400	400	385	330	198
ZQN 500x500	500	485	380	248
ZQN 600x600	595	580	400	313

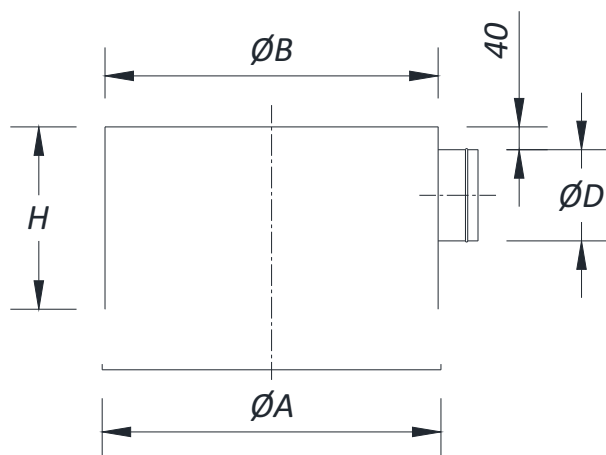
Tabela 2. Wymiary skrzynek kwadratowych do nawiewnika ZQN.

ZQN

Nawiewnik wirowy
wysokoindukcyjny o stałej geometrii

Wymiary skrzynek okrągłych

Wymiary skrzynek rozprężnych zgodnie z tabelą w zależności od wybranej wersji nawiewnika.



Rysunek 5. Wymiary skrzynek okrągłych do nawiewnika ZQN-R.

SKRZYNKI OKRĄGŁE				
Typ	ØA [mm]	ØB [mm]	H [mm]	ØD [mm]
ZQN-R 300	300	285	270	158
ZQN-R 400	400	385	330	198
ZQN-R 500	500	485	380	248
ZQN-R 600	595	580	400	313

Tabela 3. Wymiary skrzynek okrągłych do nawiewnika ZQN-R.

Dobór

Nawiewnik można dobrać samodzielnie korzystając z narzędzi doboru na stronie ventino.pl lub poprzez kontakt z przedstawicielem handlowym.

ZQN

Nawiewnik wirowy
wysokoindukcyjny o stałej geometrii

Dane hydrauliczne i akustyczne

Dane hydrauliczne i akustyczne przedstawiono w poniższej tabeli.

Dobór

Dobór nawiewnika można przeprowadzić samodzielnie za pomocą oprogramowania doboru dostępnego na stronie ventino.pl lub poprzez kontakt z przedstawicielem handlowym.

DANE HYDRAULICZNE I AKUSTYCZNE ZQN					
Q [m ³ /h]	PARAMETR	300	400	500	600
140	V _{eff} [m/s]	1,3			
	L _{0,1} L _{0,25} [m]	3,1 1,4			
	Δp [Pa]	17			
	L _w [dB(A)]	31			
170	V ₀ [m/s]	1,5	0,6		
	L _{0,1} L _{0,25} [m]	3,5 1,6	2,9 1,2		
	Δp	25	7		
	L _w [dB(A)]	37	<20		
210	V _{eff} [m/s]	1,9	0,7	0,4	
	L _{0,1} L _{0,25} [m]	4,4 1,9	3,6 1,5	3,0 1,1	
	Δp [Pa]	35	12	7	
	L _w [dB(A)]	43	22	<20	
250	V ₀ [m/s]		0,9	0,5	
	L _{0,1} L _{0,25} [m]		4,3 1,7	3,6 1,2	
	Δp		16	9	
	L _w [dB(A)]		26	22	
300	V _{eff} [m/s]		1,1	0,6	0,4
	L _{0,1} L _{0,25} [m]		5,0 2,0	4,3 1,6	3,7 1,5
	Δp [Pa]		24	11	9
	L _w [dB(A)]		33	25	22
380	V ₀ [m/s]		1,4	0,8	0,5
	L _{0,1} L _{0,25} [m]		6,4 2,5	6,0 2,3	5,0 2,0
	Δp		35	21	12
	L _w [dB(A)]		38	34	29
450	V _{eff} [m/s]		1,6	0,9	0,6
	L _{0,1} L _{0,25} [m]		7,2 3,0	6,6 2,5	6,0 2,3
	Δp [Pa]		52	25	14
	L _w [dB(A)]		44	37	32

Tabela 2. Dane hydrauliczne i akustyczne.

ZQN

Nawiewnik wirowy
wysokoindukcyjny o stałej geometrii

Dane hydrauliczne i akustyczne

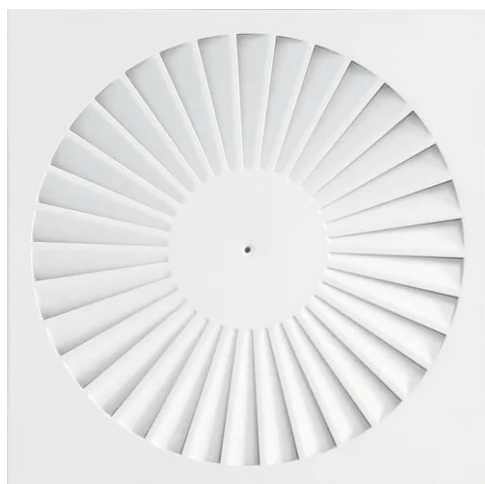
Dane hydrauliczne i akustyczne przedstawiono w poniższej tabeli.

Dobór

Dobór nawiewnika można przeprowadzić samodzielnie za pomocą oprogramowania doboru dostępnego na stronie ventino.pl lub poprzez kontakt z przedstawicielem handlowym.

DANE HYDRAULICZNE I AKUSTYCZNE ZQN					
Q [m ³ /h]	PARAMETR	300	400	500	600
500	V ₀ [m/s]			1,0	0,6
	L _{0,1} L _{0,25} [m]			7,1 2,7	6,7 2,6
	Δp			34	17
	L _w [dB(A)]			41	35
540	V _{eff} [m/s]			1,1	0,7
	L _{0,1} L _{0,25} [m]			7,8 2,9	7,1 2,8
	Δp [Pa]			39	20
	L _w [dB(A)]			43	37
630	V ₀ [m/s]				0,8
	L _{0,1} L _{0,25} [m]				8,1 3,3
	Δp				28
	L _w [dB(A)]				42

Tabela 3. Dane hydrauliczne i akustyczne - c.d.



ZQN

Nawiewnik wirowy
wysokoindukcyjny o stałej geometrii



Kod zamówienia

Kod zamówienia dla nawiewników i skrzynek rozprężnych:

ZZZ-AAA-RRR-DDDD-C-ExFFF

ZZZ: symbol nawiewnika

ZQN - panel frontowy kwadratowy

ZQN-R - panel frontowy okrągły

AAA: wymiar nawiewnika (np. 600, 500, 400, 300)

RRR: kolor frontu z palety RAL (np. RAL9010)

DDDD: skrzynka rozprężna

SR - skrzynka rozprężna

SRI - skrzynka rozprężna izolowana

SRP - skrzynka rozprężna z przepustnicą

SRIP - skrzynka rozprężna izolowana z przepustnicą

C: miejsce przyłączenia króćca

G - z góry

B - z boku

ExFFF: liczba i średnica nominalna króćców (np. 1x200)

Przykład zamówienia:

ZQN-600-RAL9010-SRIP-G-1x200